

# Fiche technique

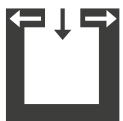
## NEX



### Caractéristiques techniques

Puissance thermique nominale	[kW]	8
Puissance thermique nominale	[kW]	4
Capacité de chauffage en fonction de l'isolation du domicile	[m <sup>3</sup> ]	90 - 210
Consommation en combustible	[kg/h]	1,1 - 2,2
Rendement	[%]	83,2
Classe d'efficacité énergétique		A+
Tirage cheminée requis	[Pa]	12

### Caractéristique



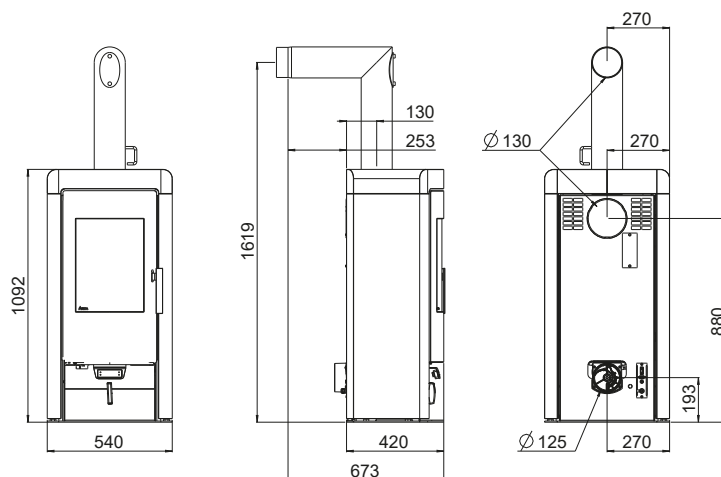
Indépendant de  
l'air ambiant



Système RLS



Éfficacité  
énergétique



## Dimensions

Hauteur	[mm]	1092
Largeur	[mm]	540
Profondeur du corps	[mm]	420

## Poids

Poids sans manteau en pierre	[kg]	~120
Poids avec manteau en pierre	[kg]	~245
Masse d'accumulation	[kg]	~130

## Tuyaux de fumées

Diamètre	[mm]	130
Hauteur de raccordement avec tuyau d'angle d'origine	[mm]	1619
Profondeur avec tuyau d'angle d'origine	[mm]	673
Distance mur - tuyau d'angle d'origine	[mm]	253
Profondeur fond de poêle - tuyau d'angle d'origine	[mm]	130
Distance raccord tuyau - paroi latérale	[mm]	270
Hauteur de raccordement	[mm]	880
Distance raccord derrière - paroi latérale	[mm]	270

## Raccordement d'air frais

Diamètre	[mm]	125
Hauteur	[mm]	193
Distance raccord - paroi latérale	[mm]	270

## Les distances de sécurité (distances minimales)

### Attention

- Par rapport aux objets non inflammables  
 $a > 40\text{cm}$   $b > 10\text{cm}$
- Par rapport aux objets inflammables et aux murs porteurs en béton armé  
 $a > 80\text{cm}$   $b > 20\text{cm}$

